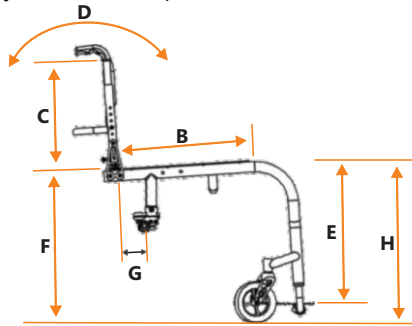
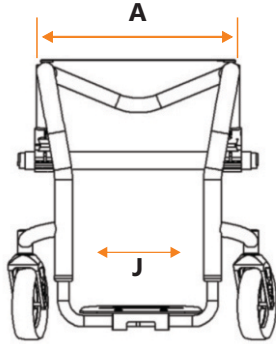


Revenda P. N° Promotor

Cliente Data / /

MODELO CARBONE Peso: até 110kg

Observação: As medidas apresentadas são em centímetros (cm)



Largura do Assento	A	Comprimento do Assento	B	Altura do Encosto	C
<input type="checkbox"/> 36 <input type="checkbox"/> 38 <input type="checkbox"/> 40 <input type="checkbox"/> 42 <input type="checkbox"/> 45		<input type="checkbox"/> 38 <input type="checkbox"/> 40 <input type="checkbox"/> 42		<input type="checkbox"/> 30 <input type="checkbox"/> 33 <input type="checkbox"/> 36 <input type="checkbox"/> 38 <input type="checkbox"/> 40	
Altura do Pedal	E	Alt. Diant. do Assento ao Piso (Standard)	H	Alt. Tras. do Assento ao Piso (Standard)	F
<input type="text"/>		<input checked="" type="checkbox"/> 49 <small>Altura frontal e traseira são fixas, não podendo ser alteradas. Essas medidas atendem a grande maioria dos usuários.</small>		<input checked="" type="checkbox"/> 41 <small>Altura frontal e traseira são fixas, não podendo ser alteradas. Essas medidas atendem a grande maioria dos usuários.</small>	
Âng. Inclinação do Encosto	D	Centro de Gravidade	G	Fechamento Frontal <input checked="" type="checkbox"/> Com	J
<small>(+) abre o ângulo entre o encosto e o assento, (-) fecha o ângulo.</small> <input type="checkbox"/> +3° <input type="checkbox"/> +6° <input type="checkbox"/> +9° <input type="checkbox"/> -3° <input type="checkbox"/> -6° <input type="checkbox"/> -9° <input type="checkbox"/> Standard 90°		<input type="text"/>		*5 cm mais estreito que a largura do assento.	

Opções de Pedal

- Base de Alumínio Ajustável na Altura

Rodas Dianteiras

- 4" x 1.5" Alumínio
 5" x 1.5" Alumínio
 4" x 1.5" Alumínio Colorida.....R\$.....●
 5" x 1.5" Alumínio Colorida.....R\$.....●

Rodas Traseiras Aro

- 24"

Rodas Traseiras

- X Core 3.....R\$.....●
 Cobra de Fibra de Carbono #.....R\$.....●
 Spinlife 12 Raios
 Spinlife 24 Raios*
 *Cor dos raios:.....
 Loopwheels*.....R\$.....●
 *Cor:.....
 24" Full Carbon/3k Finish #.....R\$.....●
 + Aro impulsor de Carbono

Modelo do Garfo

- Paralelo
 Unilateral #.....R\$.....●

Aro de Impulsão

- Alumínio Anodizado
 Revestimento Siliconado.....R\$.....●
 12 Pinos.....R\$.....●

Protetor Lateral de Roupas

- Fibra de Carbono Removível

Embalagem

- Caixa Pacote Retirar na Fábrica

Opções do Encosto

- Dobrável
 Tapeçaria de Nylon #

Opções de Assento

- Flexível #

Pneus Traseiros

- Pneu fino de 1" #
 Pneu maciço PU.....R\$.....●
 *Cor do pneu:.....
 Sentinel.....R\$.....●

Freios

- Vertical
 Horizontal #.....R\$.....●

Cambagem

- 0° 2°

Tipo de Punho

- Bengala
 Sem Punho #

Acessórios

- Faixa de Panturrilha
 Pochete.....R\$.....●
 Caneleira.....R\$.....●
 Bolso Traseiro na capa do Encosto.....R\$.....●

Cores

- Carbon 3k
 Vermelho Ferrari.....R\$.....●
 Branco.....R\$.....●

Legenda: ● Itens não inclusos no valor da cadeira

Observações

Informações Importantes

- i. A inclinação do assento não pode ser alterada.
- ii. Não é possível nenhuma outra largura e profundidade do assento das que estão dispostas neste formulário.
- iii. Os itens sinalizados com # são os que deixaram a cadeira na configuração mais leve possível.
- iv. Os itens opcionais podem alterar o prazo de entrega de sua cadeira, confirme com o revendedor sobre a disponibilidade.

Peso p/ transporte s/ rodas traseiras, paralamas e almofada para a medida 40cm.	4.2kg
Peso completo com rodas de série.	6.8kg

Garantias	Vigência
Estrutura monobloco Fabricada em Fibra de Carbono	Vitalícia p/ quebra ou ruptura sem ocorrências escusas.
Rodas Traseiras	06 meses p/ rompimento de raios ou desalinhamento do aro.
Caster Dianteiro (Rodinhas e Garfo)	06 meses p/ travamento precoce.
Freios	06 meses p/ mau funcionamento.
Pedal	06 meses p/ mau funcionamento.
Rolamentos	03 meses p/ travamento precoce.
Eixos Removíveis	06 meses p/ mau funcionamento.
Tapeçaria	03 meses p/ descostura das capas.
Funcionamento Mecânico	06 meses.
Pneus e Câmaras de ar	01 mês p/ defeito de fabricação ou causa aparente.
Exclusões de Garantia	Mau uso do equipamento.
	Uso do equipamento com peso acima da capacidade de peso anunciada.
	Acidentes ou atividades estranhas ao bom uso do equipamento.
	Uso do equipamento para práticas esportivas radicais ou de contato entre cadeiras.
	Acidentes provocados por eventos de terceiros que ocasionem ruptura ou torção da estrutura.
Registro CE	RN.PRS 473/2016

Cliente de acordo Promotor Armador Montador