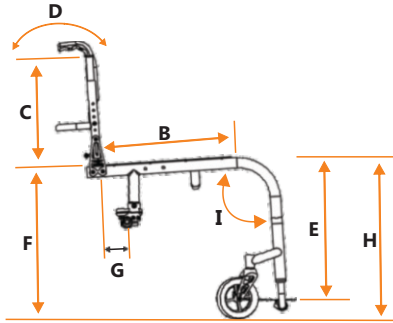
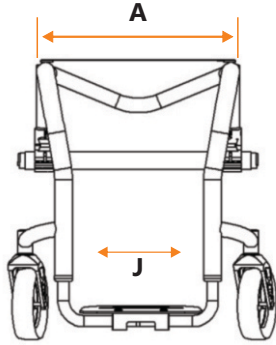


Revenda P. N.º Promotor

Cliente Data / /

MODELO Infinity Sport com Kit de Motorização

Observação: As medidas apresentadas são em centímetros (cm)



Largura do Assento <input type="text"/>	A	Comprimento do Assento <input type="text"/>	B	Altura do Encosto <input type="text"/>	C
Altura do Pedal <input type="text"/>	E	Alt. Diant. do Assento ao Piso 48	H	Alt. Tras. do Assento ao Piso 43	F
Ang. Inclinação do Encosto <input type="text"/>	D	Centro de Gravidade 02	G		

+3° +6° +9° -3° -6° -9° Standard 90° Fixo (padrão)

Opções de Pedal

Flip-up

Rodas Dianteiras

5" x 1.5" Nylon
 5" x 1.5" Alumínio.....R\$.....●

Rodas Traseiras Aro

24"

Rodas Traseiras

Rodas Aro 24 com cubo motor

Modelo do Garfo

Paralelo
 Unilateral.....R\$.....●

Aro de Impulsão

Alumínio
 Revestimento Siliconado.....R\$.....●
 12 Pinos.....R\$.....●

Protetor Lateral de Roupas

Alumínio Removível Com Aba
 Alumínio Removível Sem Aba

Joy Stick

Direito
 Esquerdo

Embalagem

Caixa Pacote Retirar na Fábrica

Opções do Encosto

Dobrável
 Tapeçaria de Nylon

Opções de Assento

Flexível

Pneus Traseiros

Pneu 24"x1.3/8"
 Pneu 24"x1" Alta Pressão
 Pneu maciço PU.....R\$.....●
 *Cor do pneu:.....
 Sentinel.....R\$.....●

Freios

Vertical
 Horizontal.....R\$.....●

Cambagem

0°

Anti Tip

Unilateral.....R\$.....●

Apoio de Braço

Apoio de Braço Removível.....R\$.....●

Tipo de Punho

Bengala
 Sem Punho

Cores

Azul Metalico Branco Preto Fosco
 Prata Vermelho Metalico Violeta
 Preto Brilho Outros *Sob consulta.....
 Cinza Textura

Pacote de Anodização

Vermelho Laranja Azul Lilás Verde
 Colorido R\$.....● Preto (sem custo)

Acessórios

Faixa de Panturrilha
 Faixa para Pernas.....R\$.....●
 Faixa de Segurança Pélvica.....R\$.....●
 Faixa de Pedal 2,5cm.....R\$.....●
 Pochete.....R\$.....●
 Caneleira.....R\$.....●
 Bolso Traseiro na capa do Encosto.....R\$.....●

Observações

Legenda: ● Itens não inclusos no valor da cadeira

_____ Cliente de acordo _____ Promotor _____ Armador _____ Montador