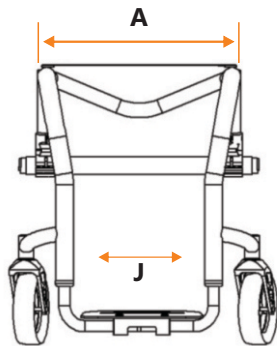
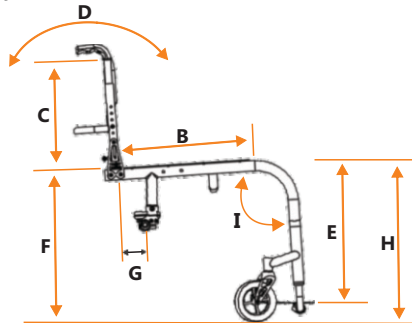


Revenda P. N° Promotor
 Cliente Data / /

MODELO Smart One Júnior Peso: até 100kg



Observação: As medidas apresentadas são em centímetros (cm)



Largura do Assento <input type="text"/>	A	Comprimento do Assento <input type="text"/>	B	Altura do Encosto <input type="text"/>	C
Altura do Pedal <input type="text"/>	E	Alt. Diant. do Assento ao Piso <input type="text"/>	H	Alt. Tras. do Assento ao Piso <input type="text"/>	F
Âng. Inclinação do Encosto <input type="text"/>	D	Centro de Gravidade <input checked="" type="checkbox"/> Ajustável <input type="checkbox"/>	G	Fechamento Frontal <input type="checkbox"/> Com <input type="checkbox"/> Sem	J
<small>(*) abre o ângulo entre o encosto e o assento, (-) fecha o ângulo. <input type="checkbox"/> +3° <input type="checkbox"/> +6° <input type="checkbox"/> +9° <input type="checkbox"/> -3° <input type="checkbox"/> -6° <input type="checkbox"/> -9° <input type="checkbox"/> Standard 90° </small>					Âng. Inclinação do Pedal <input type="checkbox"/> 85° <input type="checkbox"/> 90°

Opções de Pedal

- Base de Alumínio Ajustável
- Com Extensor de Altura.....R\$.....●
- Fixação externa com abraçadeira

Rodas Dianteiras

- 5" x 1.5" Nylon
- 5" x 1.5" AlumínioR\$.....●
- 4" x 1.5" AlumínioR\$.....●
- 3" Gel.....R\$.....●

Rodas Traseiras Aro

- 20" 22" 24"

Rodas Traseiras

- Standard Com Raios (*Não disponível para Aro 22")
 - Spinlife 12 Raios(somente 24").....R\$.....●
 - Spinlife 24 Raios.....R\$.....●
 - *Cor dos raios:.....
 - X-Core 5 Raios(Somente Aro 22").....R\$.....●
 - *Outros modelos.....R\$.....●
- *Consultar o fabricante ou a revenda autorizada sobre a disponibilidade, preço e prazo de entrega.

Modelo do Garfo

- Paralelo
- Unilateral.....R\$.....●

Aro de Impulsão

- Alumínio
- Revestimento Siliconado.....R\$.....●

Apoio de Braço

- Apoio de Braço Removível.....R\$.....●

Opções do Encosto

- Dobrável
- Fixo.....R\$.....●
- Tapeçaria de Nylon (Faixas Tensoras)
- Rígido.....R\$.....●

Opções de Assento

- Flexível
- Rígido.....R\$.....●

Pneus Traseiros

- Pneu Inflável
- Pneu maciço PU.....R\$.....●
- *Cor do pneu:.....

Freios

- Vertical

Cambagem

- 0° 3°

Anti Tip

- Unilateral Escamoteável
- Bilateral Removível.....R\$.....●

Sistema de Crescimento

- Sistema de Crescimento.....R\$.....●

Tipo de Punho

- Bengala
- Anterior Ajustável na Altura

Embalagem

- Caixa Pacote Retirar na Fábrica

Cores

- Azul Metalico Vermelho Metalico Preto Fosco
- Verde Metalico Prata Cinza Fosco
- Preto Brilho Branco Azul Fosco
- Violeta Outros *Sob consulta.....

Pacote de Anodização

- Vermelho Laranja Azul Lilás Verde
- Colorido R\$.....● Preto (sem custo).....

Protetor Lateral de Roupas

- Alumínio Removível Com Aba.....
- Alumínio Removível Sem Aba.....
- Alumínio Escamoteável Com Aba.....R\$.....●

Acessórios

- Faixa de Panturrilha
- Faixa para Pernas.....R\$.....●
- Faixa de Segurança Pélvica.....R\$.....●
- Faixa de Pedal 2,5cm.....R\$.....●
- Pochete.....R\$.....●
- Caneleira.....R\$.....●
- Bolso Traseiro na capa do Encosto.....R\$.....●

Observações

Legenda:

● Itens não inclusos no valor da cadeira

_____ Cliente de acordo _____ Promotor _____ Armador _____ Montador