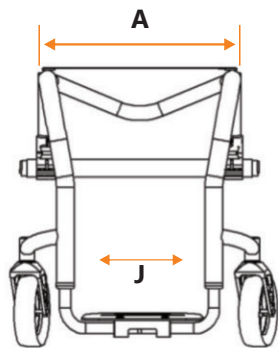
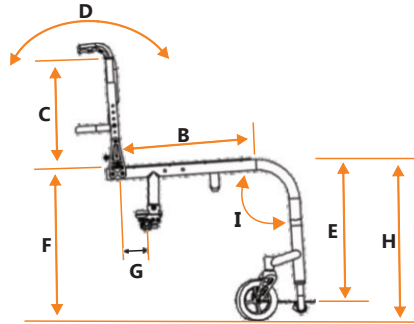


Revenda  P. N°  Promotor   
 Cliente  Data  /  /

**MODELO**  Cross Fit Peso: até 100kg



Observação: As medidas apresentadas são em centímetros (cm)



Largura do Assento <input type="text"/>	A	Comprimento do Assento <input type="text"/>	B	Altura do Encosto <input type="text"/>	C
Altura do Pedal <input type="text"/>	E	Alt. Diant. do Assento ao Piso <input type="text"/>	H	Alt. Tras. do Assento ao Piso <input type="text"/>	F
Âng. Inclinação do Encosto <input type="text"/>	D	Centro de Gravidade <input type="text"/>	G	Fechamento Frontal <input type="checkbox"/> Com <input type="checkbox"/> Sem	J
<small>(+) abre o ângulo entre o encosto e o assento, (-) fecha o ângulo.</small> <input type="checkbox"/> +3° <input type="checkbox"/> +6° <input type="checkbox"/> +9° <input type="checkbox"/> -3° <input type="checkbox"/> -6° <input type="checkbox"/> -9° <input type="checkbox"/> Standard 90°					Âng. Inclinação do Pedal <input type="checkbox"/> 85° <input type="checkbox"/> 90°
				<input checked="" type="checkbox"/> Fixo (padrão)	

### Opções de Pedal

- Tubular
- Tubular com Base

### Rodas Dianteiras

- 5" x 1.5" Nylon
- 5" x 1.5" Alumínio .....R\$.....●

### Rodas Traseiras Aro

- 24"
- 25"

### Rodas Traseiras

- Roda Cross
- Spinlife 12 Raios(somente 24")
- \*Outros modelos .....R\$.....●  
\*Consultar o fabricante ou a revenda autorizada sobre a disponibilidade, preço e prazo de entrega.

### Modelo do Garfo

- Paralelo
- Com suspensão Frog Legs .....R\$.....●

### Aro de Impulsão

- Alumínio

### Acessórios

- Faixa de Panturrilha
- Pochete .....R\$.....●
- Caneleira .....R\$.....●
- Bolso Traseiro na capa do Encosto .....R\$.....●

### Opções do Encosto

- Encosto Fixo com base rígida
- Encosto Fixo com tapeçaria flexível

### Pneus Traseiros

- Pneu 24"x1.3/8"
- Pneu 24"x1" Alta Pressão
- Pneu Balão (para roda Cross)
- Sentinel .....R\$.....●

### Freios

- Vertical
- Horizontal .....R\$.....●

### Cambagem

- 0°
- 3°
- 6°

### Anti Tip

- Central e Removível

### Tipo de Punho

- Bengala
- Alça Ergonômica
- Sem Punho

### Embalagem

- Caixa
- Pacote
- Retirar na Fábrica

### Opções de Assento

- Flexível
- Rígido

### Cores

- Azul Metalico  Vermelho Metalico  Preto Fosco
- Verde Metalico  Prata  Cinza Fosco
- Preto Brilho  Branco  Azul Fosco
- Violeta  Outros \*Sob consulta.....

### Pacote de Anodização

- Vermelho  Laranja  Azul  Lilás  Verde
- Colorido R\$.....●  Preto (sem custo)  Cromo

### Protetor Lateral de Roupas

- Fixo na estrutura com contorno tubular

### Observações

---

---

---

---

---

---

---

---

---

---

**Legenda:**

● Itens não inclusos no valor da cadeira

\_\_\_\_\_  
 Cliente de acordo                      Promotor                      Armador                      Montador