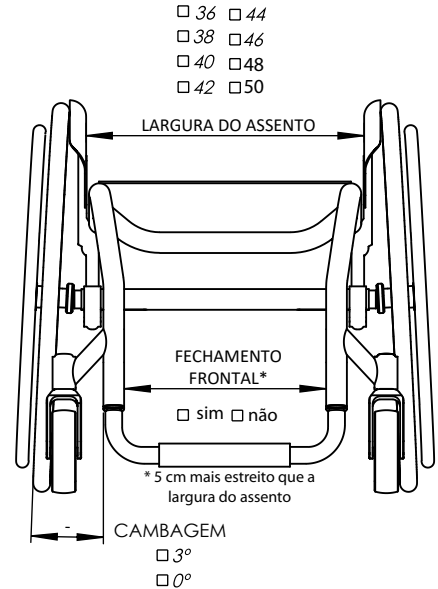
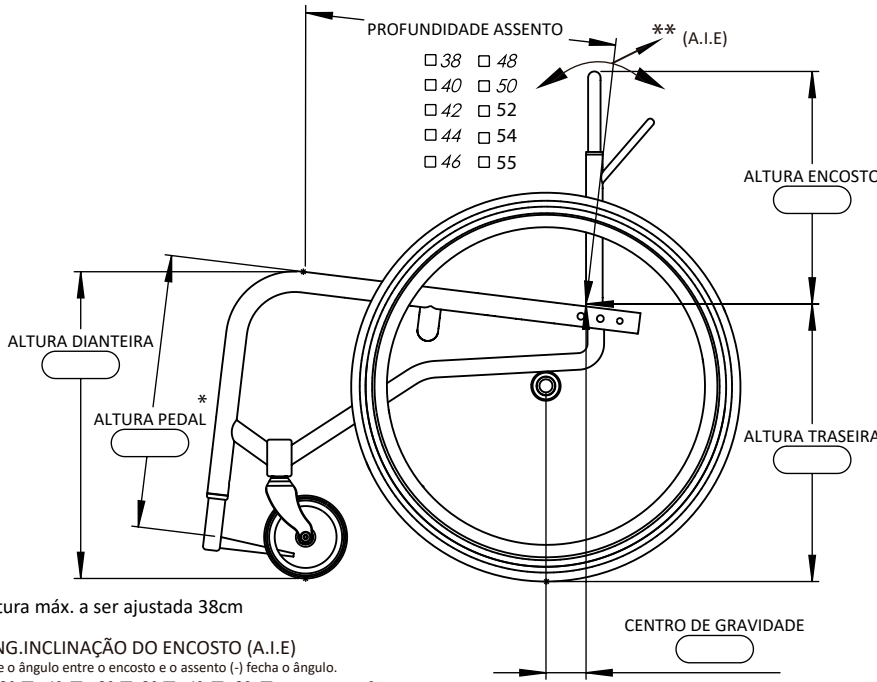


Revenda P. N° Promotor

Cliente Data / /

MODELO Orion **Peso: até 120kg**

Observação: As medidas apresentadas são em centímetros (cm)



* Altura máx. a ser ajustada 38cm

** ÂNG. INCLINAÇÃO DO ENCOSTO (A.I.E)

(+) abre o ângulo entre o encosto e o assento (-) fecha o ângulo.

+3° +6° +9° -3° -6° -9° Standard 90°

Opções de Pedal

Tubular
 Tubular com Base
 Base de Alumínio Ajustável
 Com Extensor de Altura.....R\$.....●
 Fixação externa com abraçadeira.....R\$.....●
 Basculante.....R\$.....●

Rodas Dianteiras

5" x 1.5" Nylon
 5" x 1.5" Alumínio.....R\$.....●
 4" x 1.5" Alumínio.....R\$.....●

Rodas Traseiras Aro

24"

Rodas Traseiras

Standard 36 R
 Pr1mo 12R Preto.....R\$.....●
 *Outros modelos.....R\$.....●

*Consultar o fabricante ou a revenda autorizada sobre a disponibilidade, preço e prazo de entrega.

Modelo do Garfo

Paralelo

Aro de Impulsão

Alumínio
 Revestimento Siliconado.....R\$.....●
 12 Pinos.....R\$.....●

Opções do Encosto

Dobrável
 Fixo.....R\$.....●
Tipo:
 Tapeçaria de Nylon (Faixas Tensoras)
 Rígido.....R\$.....●
Tipo de alça:
 Alça Ergonômica
 Alça Horizontal

Tipo de Punho

Bengala Sem Punho

Pneus Traseiros

Pneu 24"x1.3/8"
 Pneu 24"x1" Alta Pressão
 Pneu maciço PU.....R\$.....●
 *Cor do pneu:.....R\$.....●
 Sentinel.....R\$.....●

Freios

Vertical
 Horizontal.....R\$.....●

Anti Tip

Unilateral.....R\$.....●

Apoio de Braço

Apoio de Braço Removível.....R\$.....●

Embalagem

Caixa Pacote Retirar na Fábrica

Opções de Assento

Flexível
 Rígido.....R\$.....●
 Fibra de Carbono.....R\$.....●

Cores

Azul Metalico Vermelho Metalico Preto Fosco
 Verde Metalico Prata Cinza Fosco
 Preto Brilho Branco Azul Fosco
 Violeta Outros *Sob consulta.....

Pacote de Anodização

Vermelho Laranja Azul Lilás Verde
 Colorido R\$.....● Preto (sem custo)

⚠ Eixo transversal das Rodas traseiras só são disponíveis na cor preta

Protetor Lateral de Roupas

Nylon Removível com Abas (ABS)
 Alumínio Removível Com Aba.....R\$.....●
 Alumínio Removível Sem Aba.....R\$.....●

Acessórios

Faixa de Panturrilha
 Faixa para Pernas.....R\$.....●
 Pochete.....R\$.....●
 Caneleira.....R\$.....●
 Bolso Traseiro na capa do Encosto.....R\$.....●

Observações

Legenda: ● Itens não inclusos no valor da cadeira

_____ Cliente de acordo _____ Promotor _____ Armador _____ Montador