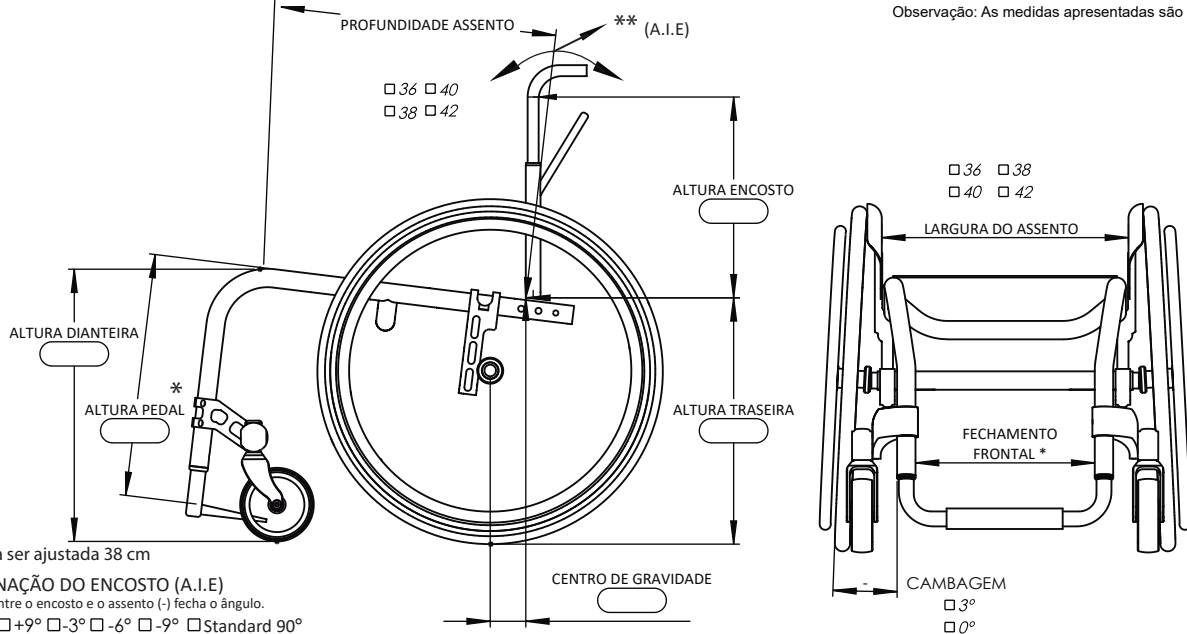


Revenda P. N° Promotor

Cliente Data / /

MODELO SMART G2 TITÂNIO Peso: até 100kg



Observação: As medidas apresentadas são em centímetros (cm)

* Altura máx. a ser ajustada 38 cm
 ** ÂNG.INCLINAÇÃO DO ENCOSTO (A.I.E)
 (+) abre o ângulo entre o encosto e o assento (-) fecha o ângulo.
 +3° +6° +9° -3° -6° -9° Standard 90°

Opções de Pedal

- Tubular
- Tubular com base
- Base de Alumínio Ajustável na Altura
- Com Extensor de Altura.....R\$.....
- Fixação externa com abraçadeira.....R\$.....
- Basculante.....R\$.....

Rodas Dianteiras

- 4" x 1.5" Alumínio
- 5" x 1.5" Alumínio
- 4" x 1.5" Alumínio Colorida.....R\$.....
- 5" x 1.5" Alumínio Colorida.....R\$.....

Rodas Traseiras Aro

- 24"

Rodas Traseiras

- Pr1mo 12 R Preto
- Cobra de Fibra de Carbono #R\$.....
- Loopwheels*.....R\$.....
- *Cor:.....

Pneus Traseiros

- Pneu fino de 1" #
- Pneu maciço PU.....R\$.....
- *Cor do pneu:.....
- Sentinel.....R\$.....

Aro de Impulsão

- Alumínio Anodizado
- Revestimento Siliconado.....R\$.....
- 12 Pinos.....R\$.....

Cambagem

- 0° 3°

Opções de Assento

- Flexível #
- Rígido
- Fibra de Carbono.....R\$.....

Opções do Encosto

- Sistema Dobrável
- Sistema Fixo
- Tipo:
- Tapeçaria Flexível C/ Faixas Tensoras
- Rígido de Série

Tipo de Punho

- Bengala Sem Punho #

Freios

- Vertical
- Horizontal #R\$.....

Protetor Lateral de Roupas

- Alumínio Removível C/ Abas

Cor

- Original Titânio Finish

Pacote de Anodização

- Vermelho Laranja Azul Lilás Verde
- Cor Titânio Finish Colorido R\$.....
- Preto (sem custo)

⚠ Eixo transversal das Rodas traseiras só são disponíveis na cor preta

Acessórios

- Faixa de Panturrilha
- Pochete.....R\$.....
- Caneleira.....R\$.....
- Bolso Traseiro na capa do Encosto.....R\$.....

Legenda:
 Itens não inclusos no valor da cadeira

Embalagem

- Caixa Pacote Retirar na Fábrica

Observações

Informações Importantes

- i. A inclinação do assento não pode ser alterada.
- ii. Não é possível nenhuma outra largura e profundidade do assento das que estão dispostas neste formulário.
- iii. Os itens sinalizados com # são os que deixaram a cadeira na configuração mais leve possível.
- iv. Os itens opcionais podem alterar o prazo de entrega de sua cadeira, confirme com o revendedor sobre a disponibilidade.

Peso p/ transporte s/ rodas traseiras, paralamas e almofada para a medida 40cm.	6.2kg
Peso completo com rodas de série e almofada.	8.8kg

Garantias	Vigência
Serão válidas a partir da data de emissão da NF de venda ao consumidor.	
02 Anos* para estrutura tubular.	(*para quebra da estrutura desde que a ocorrência não seja devido à força destrutiva decorrente de mal uso ou impactos ocasionados por acidente).
06 Meses*	*para peças e componentes que apresentem mal funcionamento mecânico ou defeito de fábrica).
Pneus, câmaras de ar, tapeçaria ou estofamento	(*possuem garantia caso o defeito seja apresentado nos primeiros 15 dias de uso e claramente serem identificados defeito de fabricação).
Registro Inmetro ANVISA	81294820001

Cliente de acordo
Promotor
Armador
Montador