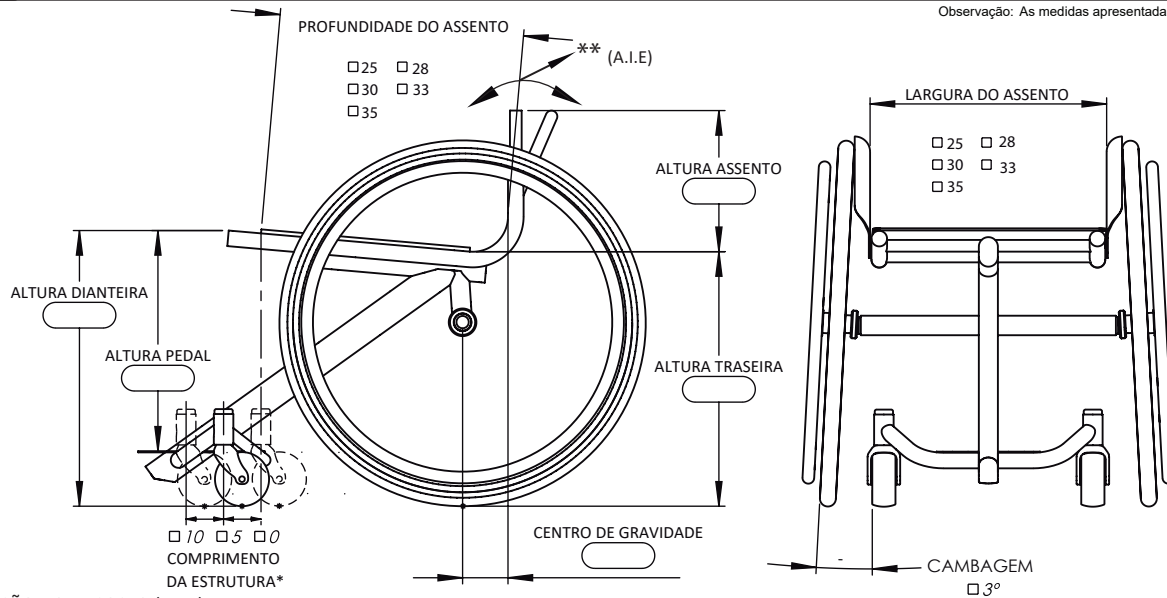


Revenda  P. N°  Promotor   
 Cliente  Data  /  /

**MODELO**  **uniBLOCK Junior** **Peso: até 65kg**

Observação: As medidas apresentadas são em centímetros (cm)



\*\* ÂNG. INCLINAÇÃO DO ENCOSTO (A.I.E)  
 (+) abre o ângulo entre o encosto e o assento (-) fecha o ângulo.  
 +3°  +6°  +9°  -3°  -6°  -9°  Standard 90°

### Opções de Pedal

- Base de Alumínio Ajustável

### Rodas Dianteiras

- 3" Gel  
 3" Alumínio.....R\$.....●

### Rodas Traseiras Aro

- 20"  
 22".....R\$.....●

### Roda Ant Tip

- Anti Tip centralizado (fig.02)

### Rodas Traseiras

- Nylon  
\* disponível para aro 20" e 22"  
 \* Outros Modelos.....R\$.....●  
\* Consultar o fabricante ou a revenda sobre a disponibilidade, preço e prazo de entrega

### Pneus Traseiros

- Pneu Inflável (sob consulta)  
\* disponível somente para aro 20"  
 Pneu Maciço PU Cinza

### Aro de Impulsão

- Alumínio Anodizado

### Acessórios

- Faixa de Calcanhar  
 Pochete.....R\$.....●

**Legenda:** ● Itens não inclusos no valor da cadeira

### Opções de Assento

- Rígido Alumínio

### Opções do Encosto

- Fixo  
 Rígido em Alumínio  
\* Não disponível dobrável

### Tipo de Alça:

- Alça Ergonômica  Alça Horizontal

### Tipo de Punho

- Posterior com Ajuste de Altura (fig.01)  
 Punho p/ Condutor \*.....R\$.....●  
\*Retrátil

### Protetor Lateral de Roupas

- Alumínio Paralamas Removível

### Freios

- Vertical

### Cores

- Azul Metalico  Vermelho Metalico  Preto Fosco  
 Verde Metalico  Prata  Cinza Fosco  
 Preto Brilho  Branco  Azul Fosco  
 Violeta  Outros \*Sob consulta.....

### Embalagem

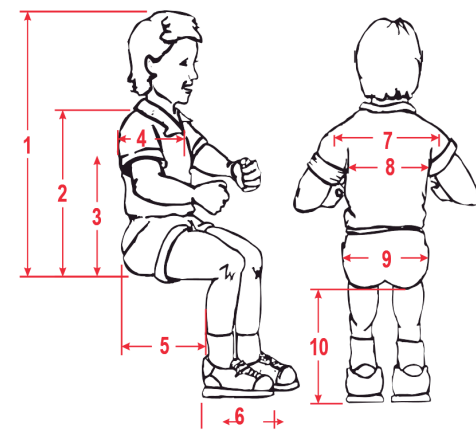
- Caixa  Pacote  Retirar na Fábrica

### Pacote de Anodização

- Vermelho  Laranja  Azul  Lilás  Verde  
 Colorido R\$.....●  Preto (sem custo)

⚠ Eixo transversal das Rodas traseiras só são disponíveis na cor preta

### Observações



- |                                    |                             |
|------------------------------------|-----------------------------|
| 1 ASSENTO AO TOPO DA CABEÇA        | 6 COMPRIMENTO DO PÉ         |
| 2 ASSENTO AO TOPO DO OMBRO         | 7 LARGURA DO OMBRO          |
| 3 ASSENTO A PARTE INTERNA DA AXILA | 8 LARGURA DA CAIXA TORÁCICA |
| 4 PROFUNDIDADE DO TRONCO           | 9 LARGURA DO QUADRIL        |
| 5 PROFUNDIDADE DO ASSENTO          | 10 ALTURA DO PEDAL          |

\_\_\_\_\_  
 Cliente de acordo

\_\_\_\_\_  
 Promotor

\_\_\_\_\_  
 Armador

\_\_\_\_\_  
 Montador