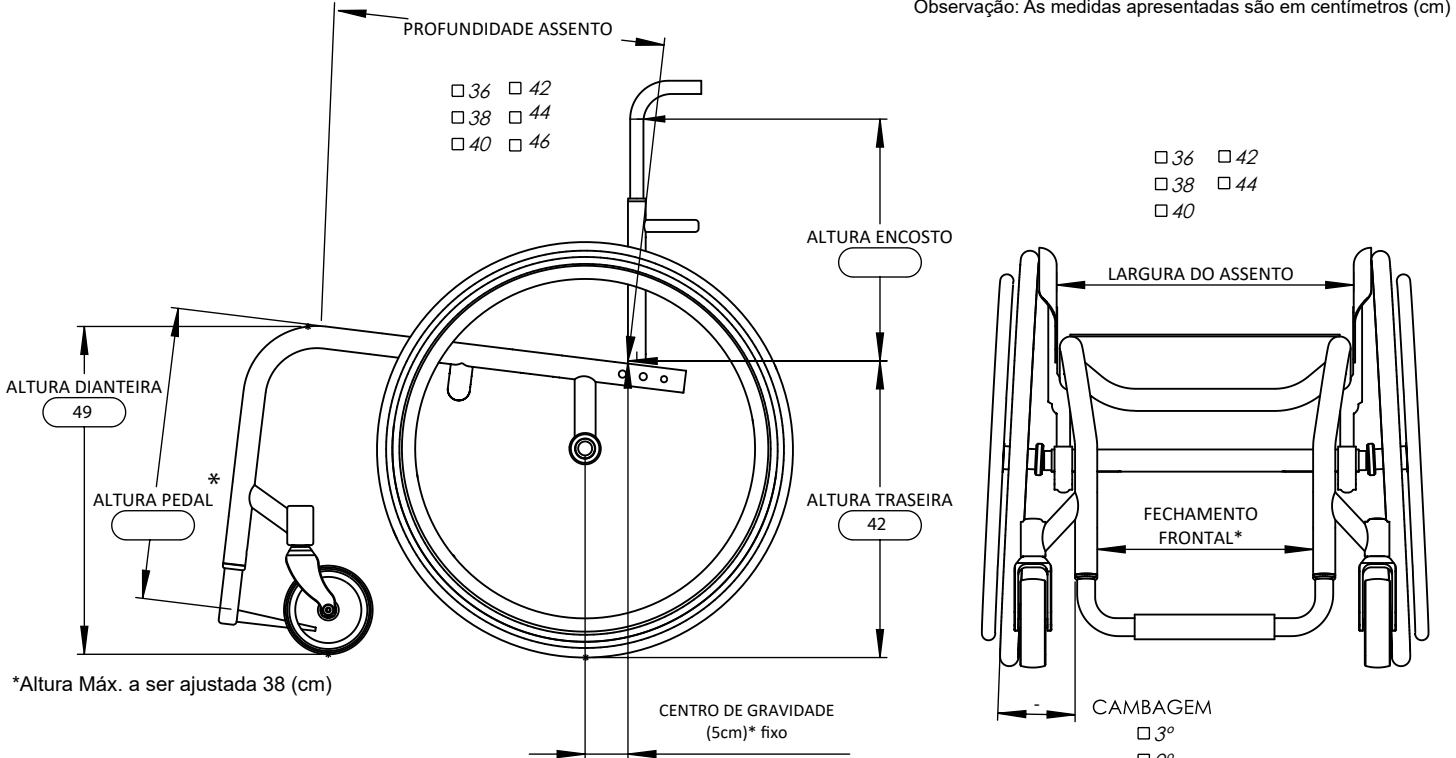


Revenda  P. N°  Promotor   
 Cliente  Data  /  /

**MODELO**  Smart S **Peso: até 100kg**

Observação: As medidas apresentadas são em centímetros (cm)



\*Altura Máx. a ser ajustada 38 (cm)

**Opções de Pedal**

Tubular  
 Tubular com Base.....R\$.....●  
 Base de Alumínio Ajustável  
 Com Extensor de Altura.....R\$.....●  
 Fixação externa com abraçadeira.....R\$.....●

**Opções do Encosto**

Dobrável  
 Tapeçaria de Nylon  
 Alça Horizontal

**Tipo de Punho**

Bengala  Sem Punho

**Apoio de Braço**

Apoio de Braço Removível.....R\$.....●

**Protetor Lateral de Roupas**

Alumínio Removível Com Aba  
 Alumínio Removível Sem Aba.....R\$.....●

**Rodas Dianteiras**

5" x 1.5" Nylon  
 5" x 1.5" Alumínio .....R\$.....●

**Opções de Assento**

Flexível  
 Rígido

**Cores**

Azul Metálico  Vermelho Metálico  Preto Fosco  
 Verde Metálico  Prata  Cinza Fosco  
 Preto Brilho  Branco  Azul Fosco  
 Violeta  Outros \*Sob consulta.....

⚠ Eixo transversal das Rodas traseiras só são disponíveis na cor preta

**Rodas Traseiras Aro**

24"

**Pneus Traseiros**

Pneu 24"x1.3/8"  
 Pneu 24"x1" Alta Pressão.....R\$.....●  
 Pneu maciço PU.....R\$.....●  
 \*Cor do pneu:.....  
 Sentinel.....R\$.....●

**Acessórios**

Faixa de Panturrilha  
 Pochete.....R\$.....●  
 Caneleira.....R\$.....●  
 Bolso Traseiro na capa do Encosto.....R\$.....●

**Rodas Traseiras**

Standard 36 R

**Aro de Impulsão**

Alumínio  
 Revestimento Siliconado.....R\$.....●  
 12 Pinos.....R\$.....●

**Freios**

Vertical  
 Horizontal.....R\$.....●

**Embalagem**

Caixa  Pacote  Retirar na Fábrica

**Anti Tip**

Unilateral.....R\$.....●

**Observações**

---

---

---

---

---

---

---

---

---

---

**Legenda:**  
● Itens não inclusos no valor da cadeira

Cliente de acordo \_\_\_\_\_ Promotor \_\_\_\_\_ Armador \_\_\_\_\_ Montador \_\_\_\_\_