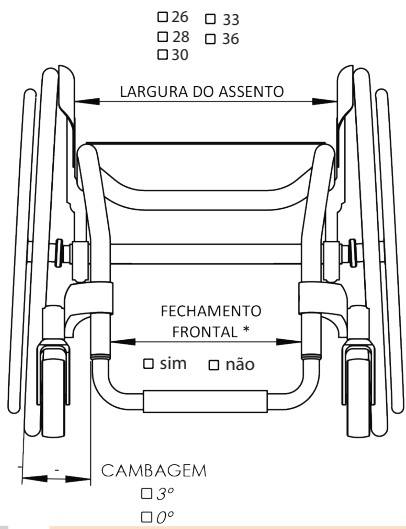
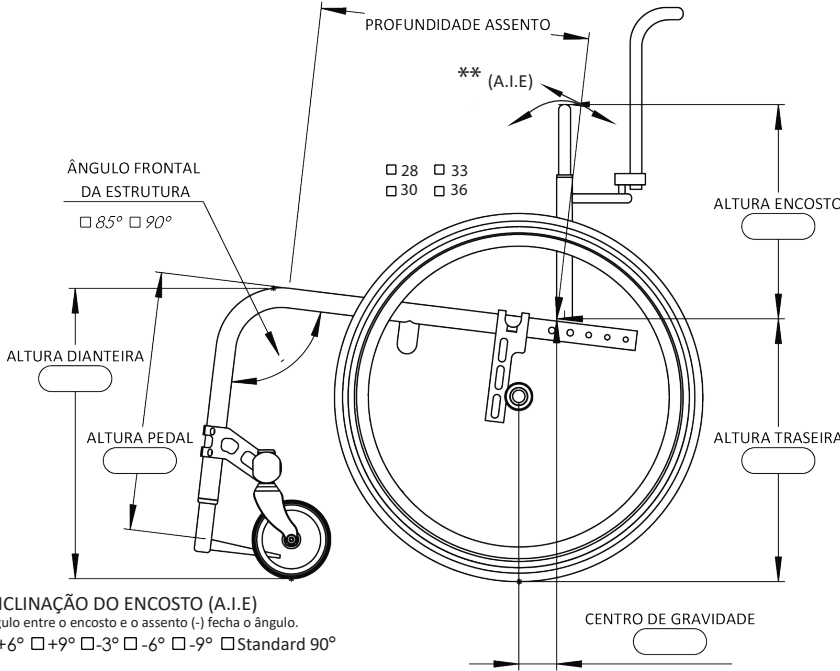


Revenda P. N° Promotor
 Cliente Data / /

MODELO SMART ONE G2 INFANTIL Peso: até 100kg



** ÂNG. INCLINAÇÃO DO ENCASTO (A.I.E)
 (+) abre o ângulo entre o encosto e o assento (-) fecha o ângulo.
 +3° +6° +9° -3° -6° -9° Standard 90°

Opções de Pedal

- Tubolar
- Tubolar com Base
- Base de Alumínio Ajustável
- Com Extensor de Altura.....R\$.....●
- Fixação externa com abraçadeira.....R\$.....●
- BasculanteR\$.....●

Rodas Dianteiras

- 5" x 1.5" Nylon
- 5" x 1.5" AlumínioR\$.....●
- 4" x 1.5" AlumínioR\$.....●

Rodas Traseiras Aro

- 20"
- 22"R\$.....●

Rodas Traseiras

- Nylon
- * disponível para aro "20 e "22"
- *Outros modelos.....R\$.....●
- *Consultar o fabricante ou a revenda autorizada sobre a disponibilidade, preço e prazo de entrega.

Pneus Traseiros

- Pneu Inflável (*Sob Consulta)
- * disponível somente para aro "20"
- Pneu maciço PU Cinza

Aro de Impulsão

- Nylon
- AlumínioR\$.....●
- 12 Pinos.....R\$.....●

Cangagem

- 0° 3°

Anti Tip

- Unilateral
- Bilateral.....R\$.....●

Opções de Assento

- Flexível
- Assento Rígido

Opções do Encosto

- Sistema Dobrável
- Sistema Fixa
- Tipo:**
- Tapeçaria de Nylon (Faixas Tensoras)
- Encosto Rígido
- Encosto Wing.....R\$.....●
- Cor:** Preto Fosco Na cor da Cadeira
- Capa:** Neopreme Vinil Quadrulado

Tipo de Alça:

- Alça Horizontal
- Alça Ergonômica

Tipo de Punho

- Punho bengala
- Sem Punho Posterior Ajustável na Altura
- Articulado Punho para Condutor*.....R\$.....●
- *Retrátil

Protetor Lateral de Roupas

- Alumínio Removível Com Aba
- Alumínio Removível Sem Aba
- Alumínio Removível Sem Aba com Borda Tubular
- Fibra de Carbono.....R\$.....●

Apoio de Braço

- Apoio de Braço Removível.....R\$.....●

Freios

- Vertical
- Horizontal.....R\$.....●

Cores

- Azul Verniz Vermelho Verniz Preto Fosco
- Verde Verniz Prata Cinza Fosco
- Preto Brilho Branco Azul Fosco
- Violeta Outros *Sob consulta.....

Pacote de Anodização

- Laranja Azul Lilás Verde Preto (sem custo)
- Pink Vermelho Colorido R\$.....●

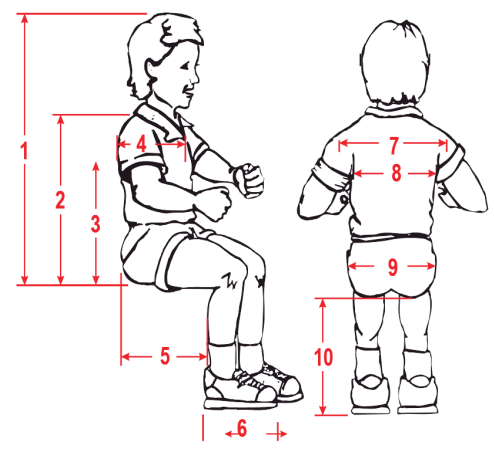
⚠ Eixo transversal das Rodas traseiras só são disponíveis na cor preta

Acessórios

- Faixa de Panturrilha
- Almofada Anatômica.....R\$.....●
- Apoio de Cabeça.....R\$.....●
- Apoio Lateral de Tronco.....R\$.....●
- Caneleira.....R\$.....●
- Colete Tipo Camiseta.....R\$.....●
- Extensor de altura do pedal.....R\$.....●
- Faixa para Pernas.....R\$.....●
- Faixa de Pedal 2,5cm.....R\$.....●
- Faixa de Segurança Pélvica.....R\$.....●

Embalagem

- Caixa Pacote Retirar na Fábrica



- | | |
|------------------------------------|-----------------------------|
| 1 ASSENTO AO TOPO DA CABEÇA | 6 COMPRIMENTO DO PÉ |
| 2 ASSENTO AO TOPO DO OMBRO | 7 LARGURA DO OMBRO |
| 3 ASSENTO A PARTE INTERNA DA AXILA | 8 LARGURA DA CAIXA TORÁCICA |
| 4 PROFUNDIDADE DO TRONCO | 9 LARGURA DO QUADRIL |
| 5 PROFUNDIDADE DO ASSENTO | 10 ALTURA DO PEDAL |

Legenda:

● Itens não inclusos no valor da cadeira

 Cliente de acordo Promotor Armador Montador